

Événement Cercle Paul Bert  
www.rennessurrouettes.bzh

BRETAGNE <sup>83</sup>

# #RSIR

RENNES SUR ROULETTES

25  
26 MAI 2019

37<sup>e</sup> édition  
Esplanade Général de Gaulle



## DOSSIER DE PRESSE



 **rennes**  
VIVRE EN INTELLIGENCE

■ EDITO - CERCLE PAUL BERT	1
■ NOS FIDELES SOUTIENS	3
■ RENNES SUR ROULETTES, C'EST ?	4
■ DEMANDEZ LE PROGRAMME !	5
■ LES COURSES / RACES	6
■ LE CIRCUIT COURSE	7
■ COUPE DU MONDE # WORLD INLINE CUP	8
■ LES RANDOS / FITNESS	9
■ 100% FREESTYLE	10
■ ANIMATIONS	11
■ PARTENAIRES	12
■ INFOS PRESSE / CONTACTS	13
■ RESEAUX SOCIAUX - #RSR19	14





37 ans après son lancement, cette nouvelle édition de Rennes sur Roulettes confirmera si besoin était, sa place incontestée de capitale du Roller en France. Au fil des années, cet événement sportif organisé par le Cercle Paul Bert en étroite collaboration avec la Ville de Rennes, a fait de cette manifestation populaire la fête de la glisse par excellence.

Le temps d'un week-end, courses, initiations, randonnées, marathons vont se succéder en cœur de ville et permettront, dans l'esprit qui anime les organisateurs depuis l'origine, d'allier activités de masse ouvertes à tous et sport d'élite.

C'est bien entendu grâce au concours de tous, partenaires institutionnels et économiques, Ville de Rennes mettant à notre disposition tous les moyens nécessaires à la réussite de cet événement, équipes de bénévoles mobilisées depuis des mois, que cette manifestation rennaise a gagné sa place sur l'échiquier international du roller.

Saluons également la formidable mobilisation des bénévoles qui, sous la houlette de Loïc FROMENT, permet de proposer d'année en année des activités originales garantes de la réussite et de la continuité de cette belle aventure.

**Isabelle Daniel**  
**Présidente Générale du Cercle Paul Bert**

2<sup>e</sup> club  
Omnisports  
Français

12.500  
adhérents

Cercle  
Paul Bert  
Rennes

110  
activités

130  
ans

association loi 1901  
reconnue d'utilité publique  
valeurs solidarité  
laïcité sociosport  
éducation populaire  
ligue de l'enseignement BAFA  
organisateur renommé  
diversité Formation  
RSE projets jeunes adultes  
haut niveau  
centres de loisirs  
expérience proximité  
accompagnement scolaire...



De nombreux titres chaque année  
au Palmarès du sport Rennais



Rayonnement local  
et international



Une proposition culturelle  
riche et diversifiée



Engagé dans la démarche RSE  
et Agenda 21 en faveur du  
développement durable

Activités

77%  
activités  
sportives

12%  
activités  
culturelles

11%  
centres  
de Loisirs  
9 équipements

30%

Enfants  
+12 ans  
3676 (+170 enfants  
dans 1503 dans nos  
centres de loisirs)



21%

Jeunes  
12-18 ans



40%

Adultes  
18-60 ans



9%

Seniors  
+60 ans



## Répartition Femmes-Hommes



Une présence dans  
**11 Quartiers**  
avec **1 500 bénévoles**  
**200 salariés**



Lieux d'habitation  
des adhérent.e.s du CPB

78% Rennes  
15% Rennes Métropole  
7% Autres







La 37<sup>ème</sup> édition de Rennes sur Roulettes reprend ses quartiers Esplanade Charles de Gaulle pour la plus grande satisfaction des Rennaises et des Rennais.

Cette manifestation consacrée à la glisse urbaine sous toutes ses formes, attire un public très nombreux. 30 000 spectateurs viennent apprécier le spectacle offert et les participants y trouvent une grande diversité dans les épreuves proposées.

De la balade familiale au très haut niveau, ce sont 7 000 participants qui chaussent leurs rollers durant ce week-end. Des séances d'initiation sont également proposées, où les débutants sont accompagnés pas à pas. 500 volontaires s'y sont essayés l'an dernier.

Cette manifestation populaire, ouverte à tous et reconnue comme un des moments forts de la vie sportive rennaise, n'existerait pas sans le Cercle Paul Bert. Nous remercions les dirigeants pour leur investissement constant, les nombreux bénévoles pour leur fidélité à ce très bel événement et les partenaires pour leur aide indispensable

**Nathalie APPÉRÉ**  
Maire de Rennes

**Yvon LÉZIART**  
Conseiller Municipal délégué aux Sports



Le sport est une pratique largement répandue parmi les bretonnes et les bretons, quel que soit leur âge, que ce soit en club - plus de 910 000 licenciés toutes disciplines confondues - ou hors club, dans une logique de loisirs ou de compétition.

Le Conseil régional accompagne cet engouement selon trois axes majeurs : amener encore davantage de non pratiquants vers une discipline sportive ; favoriser l'émergence et le maintien de clubs et de sportifs de haut niveau dans les élites nationales ; conforter les organisateurs d'événements et de manifestations sportives de renommée nationale et internationale.

Aujourd'hui, et malgré un contexte de raréfaction de l'argent public, la Région a fait le choix de poursuivre cet accompagnement et de maintenir ses nombreux dispositifs en faveur du sport et de son développement.

Ainsi, le Conseil régional est heureux d'apporter son concours à l'organisation de Rennes sur roulettes.

Je vous souhaite, à toutes et à tous, une bonne compétition !

Deoc'h-holl, paotred ha merc'hed, e hetan ur gevezadeg vat !

**Loïg CHESNAIS-GIRARD**  
Président du Conseil Régional de Bretagne



**Ille & Vilaine**  
LE DÉPARTEMENT

*Rennes sur roulettes*, événement sportif et ludique qui nous revient chaque printemps, constitue une belle occasion pour les Breilliennes et Breilliens d'éprouver leurs aptitudes de glisse dans une ambiance festive et bon enfant.

Le Département d'Ille-et-Vilaine est partenaire de cet événement qui favorise la rencontre entre petits et grands, autour de disciplines modernes, ouvertes et accessibles à tous. Le programme riche d'épreuves et d'animations attire chaque année près de 7 000 participantes et participants et reflète le dynamisme de notre territoire.

*Rennes sur roulettes*, c'est aussi un rendez-vous d'excellence dans l'agenda breillien du sport de haut niveau. Les différentes compétitions présentent un plateau de grande qualité, composé de riders venant du monde entier.

Bravo et merci au Cercle Paul Bert, organisateur de l'événement, pour l'importante mobilisation des professionnels et bénévoles de l'association, qui démontre une nouvelle fois les valeurs de fraternité, de partage et de vivre ensemble dont font preuve les associations d'éducation populaire.

Les 25 et 26 mai, rendez-vous à Rennes pour vivre une nouvelle édition de *Rennes sur roulettes* !

**Jean-Luc CHENUT - Président du Département d'Ille-et-Vilaine**

# RENNES SUR ROULETTES, C'EST ?

#RSIR  
RENNES SUR ROULETTES



- ➔ **1<sup>er</sup> Evènement Roller Français.**  
**Plus ancien rassemblement de roller en Europe.**
- ➔ **2 jours d'animations** de glisse extrême sur le spot Esplanade G<sup>al</sup> de Gaulle avec des **infrastructures** de taille !
- ➔ **Coupe du Monde des Marathons de Roller Vitesse.**
- ➔ **Les meilleurs patineurs mondiaux présents**  
+ de 350 compétiteurs engagés / + de 15 nations
- ➔ **Le Paris-Roubaix du Roller / Woodstock du Roller**
- ➔ **75% ont moins de 45 ans** dont **32% ont entre 25 / 34 ans** avec une **parité Hommes (51%) / Femmes (49%).**
- ➔ **+ de 7 000 participants** sur le week-end.
- ➔ **250 bénévoles** soit **près de 5 000 heures de bénévolat.**
- ➔ **Evènement attendu par le public : 30 000 spectateurs !**



# DEMANDEZ LE PROGRAMME

#RSR  
RENNES SUR ROULETTES

## SAMEDI 25 MAI

### ■ QUALIFS SLALOM VITESSE / SLALOM BATTLE

> à partir de 15h

### ■ QUALIFS CONTEST ROLLER / BMX / TROTT'

> à partir de 15h

### ■ 100M SPRINT ROLLER VITESSE

> à partir de 17h

### ■ LES ROUES LIBRES MACIF

> de 18h30 à 20h30

### ■ COURSE DE TROTTINETTES

> Samedi à 16h

> GRATUIT

## DIMANCHE 26 MAI

### ■ S'MI ROLLER

> de 09h à 10h30

### ■ MARATHON VETERANS

> de 09h à 10h45

### ■ FINALES SLALOM / HAUTEUR PURE

> à partir de 10h

### ■ RANDO OXELO'POP

> de 11h à 13h

### ■ FINALES CONTEST

> à partir de 13h30

### ■ COURSES JEUNES

> à partir de 14h

### ■ MARATHON INTERNATIONAL

> à partir de 15h30

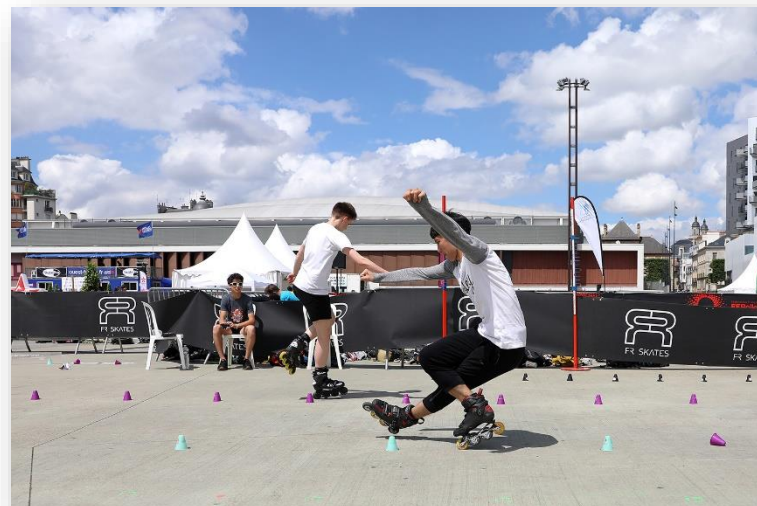


### ■ BIATHLON MGEN

> Roller / Tir Laser

> Dimanche à 13h30

> GRATUIT





## L'ELITE MONDIALE A RENNES !

3<sup>ème</sup> manche de la COUPE DU MONDE / WORLD INLINE CUP  
3<sup>ème</sup> étape de la COUPE DE FRANCE MARATHON



## DIMANCHE 26 MAI

### ■ S'MI ROLLER

- > de 09h à 10h30 / 21 km (7 tours)
- > Ouvert à tous (Dès 13 ans) / H & F : Départ groupé
- > Podiums à 10h45

### ■ MARATHON VETERANS

- > de 09h à 10h45 / 42 km (14 tours)
- > Ouvert aux Vétérans licenciés et non licenciés H & F
- > Podiums à 10h45

### ■ BIATHLON MGEN

- > Roller / Tir Laser - à compter de 13h30
- > Ouvert à partir de 13 ans
- > Sprint individuel

### ■ COURSES JEUNES

- > de 14h à 15h - Circuit de 1 000 m
- > Ouvert aux Super-Minis / Minis, Poussins & Benjamins
- > 1T (1 000m) / 4T (4 km) / 8T (8 km)
- > Podiums à 15h



### ■ MARATHON INTERNATIONAL

- > de 15h30 à 17h10 / 42 km (14 tours)
- > Ouvert aux Elites Internationaux & Nationaux
- > Juniors A & B, Seniors H & F : Départ décalé
- > Podiums à 17h15

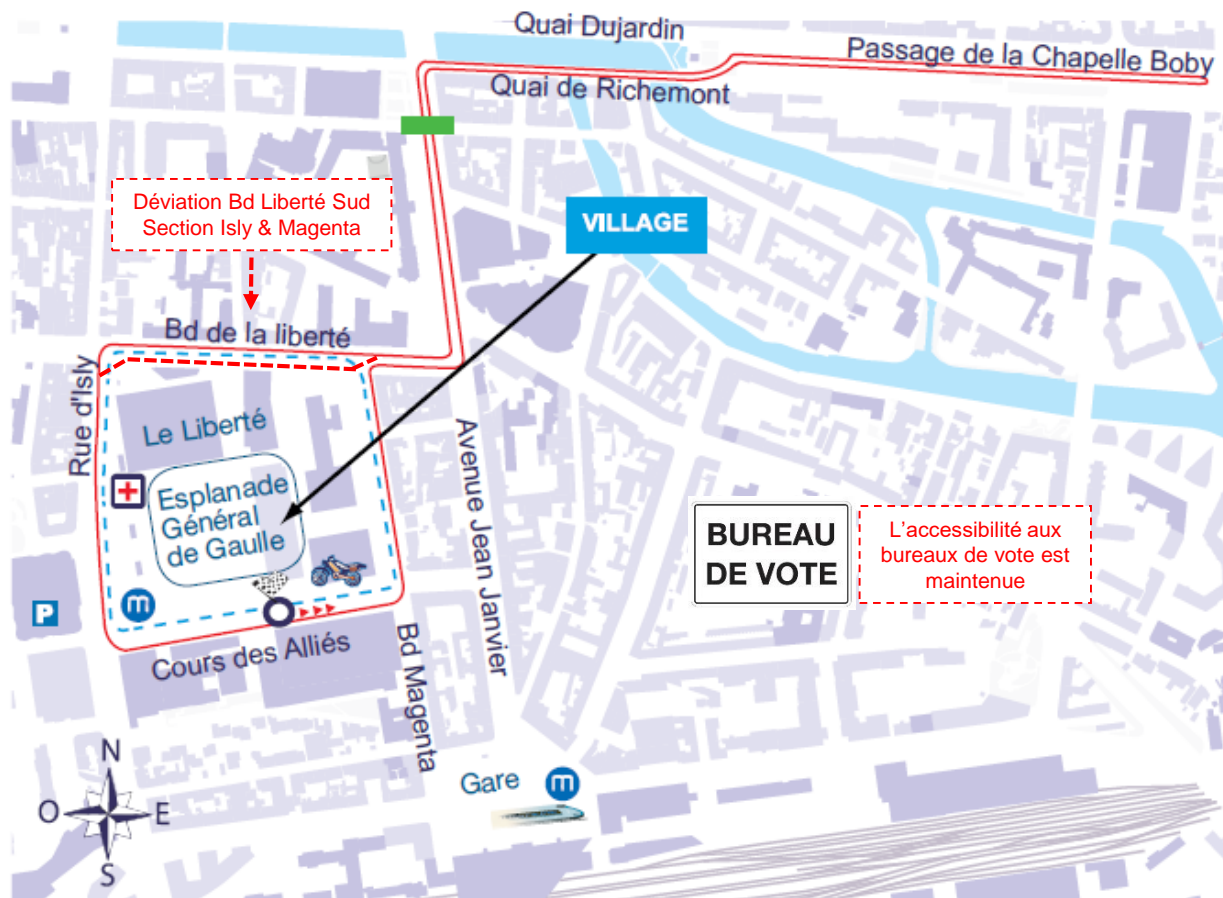


# LE CIRCUIT COURSE

## UN CIRCUIT MARATHON TRES RAPIDE EN CŒUR DE VILLE

Ce **circuit** d'une distance de **3 km** se révèle **très sélectif** au fil des tours avec des courbes rapides, des **virages serrés** nécessitant relances et des lignes droites (Avenue Janvier et sur les Quais) permettant d'atteindre des vitesses de **+ 60 km/h** notamment lors des sprints d'animations sur la ligne départ/arrivée située Cours des Alliés.

## EXCES DE VITESSE AUTORISE !



Marathons / S'MI Roller

Rando'Pop

Courses Jeunes

Zone Motos

Poste de secours



Zone Départ / Arrivée

Métro

Gare SNCF

Parking



# COUPE DU MONDE # WORLD INLINE CUP



OFFICIAL FIRS ROLLER MARATHON TOUR

**WORLD INLINE CUP RENNES**  
**3<sup>ème</sup> manche du circuit mondial !**  
[www.world-inline-cup.com](http://www.world-inline-cup.com)



## ■ CIRCUIT DES MARATHONS DE ROLLER VITESSE

Ce circuit rassemble les meilleurs patineurs mondiaux regroupés en teams.

		<b>Calendar 2019</b>	
	<b>Oropesa del Mar</b> Spain • Class 1	<b>9<sup>th</sup> MAR</b>	
	<b>Dijon</b> France • Class 1	<b>12<sup>th</sup> MAY</b>	
	<b>Rennes</b> France • Class 1	<b>26<sup>th</sup> MAY</b>	
	<b>Ostrava</b> Czech Republic • Class 1	<b>15<sup>th</sup> JUN</b>	
	<b>Harbin</b> China • Top Class	<b>21<sup>st</sup> JUL</b>	
	<b>Berlin</b> Germany • Top Class / Final	<b>28<sup>th</sup> SEP</b>	

## A VOS PRONOS !

Le belge **Bart Swings** du team **Powerslide Matter**, patineur le + titré de l'épreuve rennaise avec 5 victoires arrivera t-il à contenir la forte concurrence présente ?

On pense au Breton **Nolan Beddiaf** du team **EOSkates** récent vainqueur du semi-marathon de Berlin.

Mais aussi au Nantais **Ewen Fernandez** du team **Speed Rollerblade**, Champion de France 2019 susceptible de ravir le podium ?

A moins que son coéquipier **Felix Rijnhen**, Champion du Monde en titre soit sacré pour service rendu !

## ■ CLASSEMENT WIC 2018

- > 01. Katharina RUMPUS - Allemagne
- > 02. Carlotta CAMARIN - Italie
- > 03. Ana ODLAZEK - Slovénie
- > 01. Bart SWINGS - Belgique
- > 02. Ewen FERNANDEZ - France
- > 03. Felix RIJHNEN - Allemagne



## ■ PODIUMS RENNES 2018

- > 01. Maëllann LEROUX - France
- > 02. Marine LEFEUVRE - France
- > 03. Aura-Cristina QUINTANA HERRERA
- > 01. Bart SWINGS - Belgique
- > 02. Martin FERRIE - France
- > 03. Ewen FERNANDEZ - France



# LES RANDONNEES # FITNESS

#RSIR  
RENNES SUR ROULETTES

**SAMEDI 25 MAI**

## ■ LES ROUES LIBRES MACIF



Essentiel pour moi

- > de **18h30 à 20h30**
- > RDV dès 18h, Esplanade Gal de Gaulle
- > 1 boucle unique de **16 km**
- > Ouverte à tous / Savoir freiner & tourner
- > Ravitaillement aux **Terrasses du Vertugadin**
- > **Stereophonk** vous accompagnera aux platines !



**RANDONNEES 100% GRATUITES - Ravitaillement & Tee-shirt offerts !**

**DIMANCHE 26 MAI**

**OXELO ' POP**

## ■ OXELO'POP

- > de **11h à 13h**
- > Ouverte à tous
- > Distance libre / boucle de 1,5 km
- > Remise d'un diplôme attestant de la distance parcourue
- > RDV dès 10h30, Esplanade Gal de Gaulle
- > Echauffement géant + espace maquillage



# 100% FREESTYLE

## CONTEST ROLLER / BMX / TROTT'

**SAMEDI 25 MAI**

### ■ QUALIFICATIONS

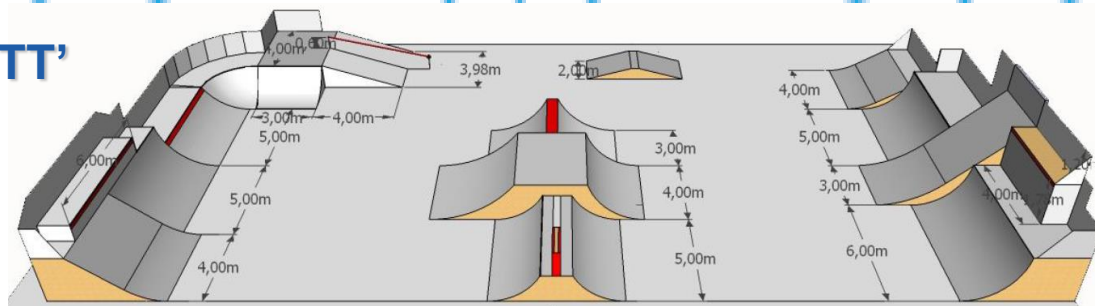
- > Catégories : -16 / +16 / Girl / Pro
- > A partir de 15h (training dès 14h)

**DIMANCHE 26 MAI**

### ■ PRATIQUE LIBRE de 10h à 12h30

### ■ FINALES

- > A partir de 13h30 (training dès 13h)



PARK X-Tension de 1 000m<sup>2</sup>

Etape 2 étoiles  
Championnat de FRANCE  
STREET 2018-2019



**QUALIFS PRO ROLLER / BMX / TROTT' - SAMEDI à partir de 20h - SHOW GARANTI !**

## COUPE DU MONDE DE SLALOM / SAUT EN HAUTEUR

**SAMEDI 25 MAI**

### ■ QUALIFICATIONS

- > A partir de 15h

**DIMANCHE 26 MAI**

### ■ FINALES

- > A partir de 10h





# ANIMATIONS GRATUITES

## ■ COURSE DE TROTTINETTES

> Samedi à 16h / Cours des Alliés - Catégories : 3/5 - 6/7 - 8/9 et 10/11 ans

## ■ BIATHLON ROLLER / TIR

> Dimanche à 13h30 / Cours des Alliés  
> Epreuve sprint individuelle à partir de 13 ans / gratuit



## ■ FINALE SKATEPARK CONTEST 35

> Dimanche de 09h à 12h / Roller - Skate - Trottinette @RideLikeShare

## ■ DES PARTENAIRES IMPLIQUES

> Piste Nouvelles Mobilités + Collecte de Matériel Glisse avec la **MACIF**  
> Performance Graff & Fresque Géante avec **SMART Rennes**  
> Initiation au tir laser (Biathlon) avec la **MGEN** & Ateliers Fondation de la Route  
> **Sécurité Routière** #LaRoutePartage avec **Roazhon Mobility**  
> Animation gonflable avec notre partenaire **STILL**  
> Retrouvez la communauté **#MyRoller** sur le village

## ■ SOLIDARITE

> Dans le cadre des Boucles du Cœur, nos partenaires **Carrefour Market 3 soleils & Bourg L'Evêque** mettront à l'honneur **la Cordée Bretonne**, association qui accompagne les enfants atteints de cancer ou de leucémie.  
> Le Don du Sang sera également présent sur le village pour accueillir vos promesses de don !

## ■ STEREOHONK DJ'S

Ambiance Soul Funk, Break & Electro sur le village, lors des Roues Libres MACIF et la Finale Slalom Battle.

## ■ CONCERT CLAM!

> Samedi à 19h sur le Park - Univers rock français, un pur moment de plaisir et d'émotion sur scène.

## ■ INITIATION ROLLER

> Samedi de 15h à 18h  
> Dimanche de 10h à 17h  
> Prêt rollers & protections



## ■ TEST PRODUITS

**DECATHLON** | **OXELO**



# PARTENAIRES

#RSIR  
RENNES SUR ROULETTES

## ORGANISATEURS



## PARTENAIRES PRIVES



Essentiel pour moi





## ➔ Accréditation Presse

**Formulaire à télécharger** sur notre site internet : <http://www.renessurrouettes.com/presse>  
Accréditation à récupérer à notre espace presse sur le village (Esplanade Général de Gaulle)

**Heures d'ouverture : Samedi 25 Mai dès 14h & Dimanche 26 Mai à partir de 08h30**

A noter que cette accréditation, vous permettra d'accéder aux espaces de compétitions  
A votre disposition pour photos/vidéos : 1 espace dédié sur ligne départ / arrivée + Motos / Cours des Alliés

## ➔ Photothèque / Vidéotheque

A votre disposition sur simple demande, **photos libres de droits** pour illustrer vos articles  
Une présélection est disponible sur notre site internet : <http://www.renessurrouettes.com/photos>

## ➔ Service Presse



Responsable Presse : **Luc CORNEVIN**  
Tél. : **07 83 55 33 35**  
Mail : [presse@rennessurrouettes.com](mailto:presse@rennessurrouettes.com)

Directrice Communication CPB : **Sandrine BATAILLE**  
Tél. : **06 12 19 70 26** (à compter du 13 mai 2019)  
Mail : [communication@cerclepaulbert.asso.fr](mailto:communication@cerclepaulbert.asso.fr)



## ➔ Infos / Actualités

<http://www.renessurrouettes.com>

<http://www.facebook.com/rennessurrouettes>



[https://twitter.com/CPB\\_RSR](https://twitter.com/CPB_RSR)



<https://www.instagram.com/rennessurrouettes/>



Suivez l'événement  
en temps réel  
sur les réseaux sociaux

**#RSR19**

Événement Cercle Paul Bert  
[www.renessurrouettes.bzh](http://www.renessurrouettes.bzh)

BRETAGNE®

**#RSR**  
RENNES SUR ROULETTES

25  
26 MAI 2019

37<sup>e</sup> édition  
Esplanade Général de Gaulle